

UNIVERSAL

Infrared Gece  Teknolojileri

ÇOK UZUN MENZİLLİ UNI 100 INFRARED PROJEKTÖR



UZUN MENZİLLİ VE ARAÇ ÜSTÜ UYGULAMALAR İÇİN İDEALDİR

- **IP 68**, Toza ve Suya en yüksek Koruma Derecesi
- **IK10+** Darbelere dayanıklılıkta en üst derece
- **UV dayanıklı**
- **Masif ve saf alüminyum** özel tasarım gövde
- Paslanmaz metal aksesuarlar
- Yatay ve düşey konumlandırma aksesuarları
- 850 nm ve 940 nm dalga boyu seçenekleri
- Güç tüketimi 30W (Opsiyon 20W)
- 220V AC veya 48V DC veya 24V DC
- Fotosel sviç ile otomatik gündüz/gece çalışması
- 20+ yıl Öngörülen Kullanım Ömrü
- **5 (BEŞ) YIL ÜRETİCİ GARANTİSİ** (Sabit sistemler)
- Bağımsız kurumlardan Kalite Belgeleri
- OPSİYON 1: **MIL-STD-461F** YE UYGUNLUK
- OPSİYON 2: Kamera ile Gündüz/Gece senkronizasyonu

TEKNİK ÖZELLİKLER

Koruma derecesi	: IP 68
Darbe dayanıklılığı	: IK10
Çalışma sıcaklığı	: + 50° C, - 50° C
Güç tüketimi	: 30 W
Voltaj	: 220V AC veya 48V DC veya 24V DC
Kablo	: 2x0,5 mm2 Ultraviole dayanıklı, alev yürütmeyen, 1,5 m
Gövde malzemesi	: MASİF VE SAF ALUMİNYUM
Kaplama	: Eloksal
Renk	: Siyah
Özel cam	: Ultraviole ve darbelere dayanıklı,
Cıvata ve pullar	: Paslanmaz çelik
Boyutlar	: 150 mm çap, 70 mm derinlik
Ağırlık	: 1.9 kg
Öngörülen ömür	: 20+ yıl

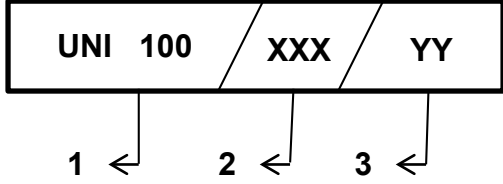


- Fotosel Sviç ve Led Sürücü Kutusu, IP66, 19x15x8cm
- Direk montaj plakası

UNIVERSAL

Infrared Gece  Teknolojileri

ÜRÜN KODLAMASI



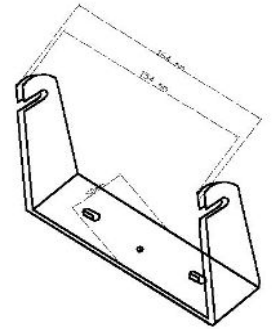
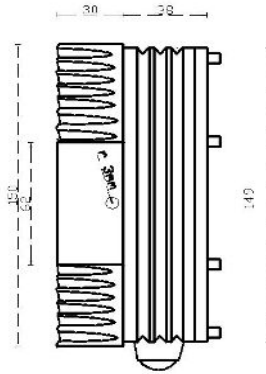
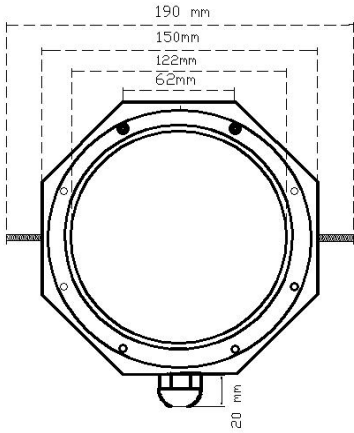
1. Model UNI 100
 2. Dalga Boyu 850 nm, 940 nm
 3. Işıma Açısı: 25°, 45°, 60°, 90°, 120°
- Örnek: UNI 100 / 850 / 20

Gece Görüş Mesafeleri

850 nm		940 nm	
25°	500 m+	25°	250 m
45°	250 m	45°	130 m
90°	150 m+	90°	80 m
120°	60 m	120°	30 m

Yukarıda Belirtilen menziller mutlak karanlıkta 0.01 lux D/N kamera ile görüntü alınan mesafelerdir.

BOYUTLAR



AVRUPA Normlarına Uygunluğu Bağımsız Kuruluşlar tarafından belgelendirilmiştir.

